

NRG

Cargador inteligente de baterías para arranque de motor



La elección inteligente para el arranque de motores que cumplen tareas fundamentales

- La carga rápida y precisa **garantiza la mayor confiabilidad de arranque en funciones fundamentales**
- La corriente de salida de 4 velocidades, con compensación de temperatura **ofrece la duración de batería más prolongada**
- Reemplaza casi cualquier cargador, **sin necesidad de planificar a futuro**
- La primera alarma de falla de la batería en la industria: **permite la reparación temprana**
- Confiabilidad duradera: **MTBF de campo > 1 millón de horas con la garantía más sólida de la industria**
- Certificación sísmica de la IBC: **cumple con los códigos de construcción más recientes, sin demora de instalación**
- Preaprobación opcional de la OSHPD: **cuenta con aprobación para proyectos en hospitales de California**



Beneficios y funciones del cargador de baterías de NRG



La falta de arranque debido a problemas con la batería es la principal causa de mal funcionamiento de los equipos generadores de motor.

El cargador NRG de SENS maximiza la confiabilidad del arranque del sistema al tiempo que reduce significativamente los costos de reparación:

Un cargador NRG puede reemplazar a casi cualquier cargador, sin necesidad de visitas adicionales a la planta. Los instaladores pueden seleccionar o cambiar en cualquier momento la corriente (CA) de entrada de 120, 208 o 240 voltios, baterías de 12 o 24 voltios y ajustes de corriente de salida optimizados para casi cualquier batería de plomo o cadmio de níquel.

La interfaz de usuario que es fácil de entender brinda información avanzada sobre el sistema, que incluye el medidor digital, las alarmas NFPA 110 y una alarma de falla de la batería que puede convocar al personal de mantenimiento al lugar antes de que comience la falla.

Las baterías cargadas con la unidad NRG tienen un mejor rendimiento y duran más. En ambientes no controlados, la carga de precisión mediante SENS aumenta la vida útil de la batería y los intervalos de colocación de agua a 400% o más.

NRG cumple con todas las normas relevantes de la industria, entre las que se incluyen UL, NFPA 110 y CE. Certificación sísmica conforme al Código Internacional de la Construcción (IBC) 2000, 2003, 2006. Todas las unidades cuentan con la certificación C-UL. En las unidades de 50/60 Hz, se agrega el símbolo de CE a todas las marcas de la agencia UL.

La tecnología de confiabilidad EnerGenius incorporada a cada cargador ofrece:

- Operación totalmente electrónica con generosa disminución del potencial de los componentes
- Alarma y protección por desconexión o inversión del voltaje de la batería, o por voltaje incorrecto de la misma
- Protección de equipos conectados contra transitorios de descarga
- Calificación de temperatura más amplia, y protección de exceso de temperatura
- Protección superior contra rayos y transitorios de voltaje
- MTBF demostrado en campo > 1 millón de horas
- Garantía estándar de 3 años (10 años dispositivos magnéticos) y opción de garantía extendido de 10 años)

**Aproveche al máximo la inversión en su cargador:
elija SENS NRG**

Especificaciones de NRG

Entrada de CA

Voltaje
Corriente de entrada

110-120/208-240 voltios de CA, $\pm 10\%$, monofásico, seleccionable en el campo
Cargador de 10 A: máximo de 6,6/3,3 amperios
Cargador de 20A: máximo de 12,6/6,3 amperios
60 Hz $\pm 5\%$ estándar; 50/60 Hz $\pm 5\%$ opcional
fusible de 1 polo, arranque suave, supresión de voltajes transitorios

Frecuencia
Protección de entrada

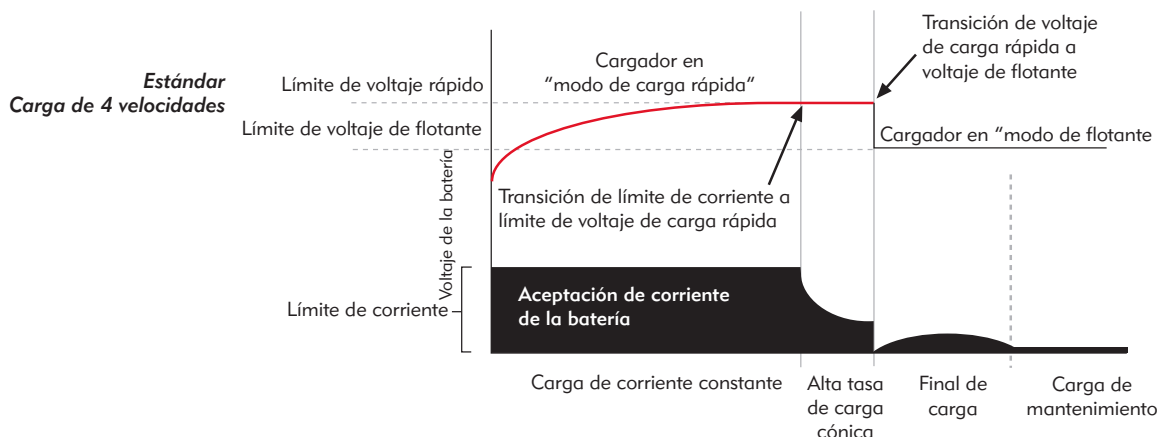
Salida del cargador

Valores nominales de voltaje
Valor opcional de voltaje
Ajustes de batería

12 o 24 voltios nominales
12/24 voltios, seleccionable en el campo
Seis programas de tensión de batería diferentes
- GE inundada alta o baja
- GE VRLA alta o baja
- Níquel cadmio de 9, 10, 18, 19 o 20 celdas

Regulación
Corriente
Limitador de corriente electrónico
Características de carga
Compensación de temperatura
Protección de salida

Regulación de carga y línea de $\pm 0,5\%$ (1/2%)
10 o 20 amperios nominales
Corriente nominal típica del 105% – no se requiere desconexión del arranque
Voltaje constante, con corriente limitada, eculización automática de 4 velocidades
Activación o desactivación en cualquier momento, sensor remoto opcional
Limite de corriente, fusible de 1 polo, supresión de voltajes transitorios



Interfaz del usuario, indicaciones y alarmas

Medidor digital
Precisión
Alarmas

Medidor automático que muestra alternadamente la corriente en voltios y amperios¹
 $\pm 2\%$ voltios, $\pm 5\%$ amperios
Contacto(s) de Forma C y LED conforme a la tabla:



Visualización de estado del panel delantero

Funciones del sistema de alarma

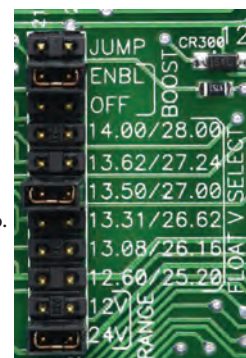
Código de alarma "C" (cumple con los requisitos de NFPA 110)	
CA buena	LED
Modo de flotación	LED
Carga rápida	LED
Comp. de temp. activo	LED
Falla de CA	LED y contacto de Forma C ²
Bajo voltaje de batería	LED y contacto de Forma C ²
Alto voltaje de batería	LED y contacto de Forma C ²
Falla del cargador	LED y contacto de Forma C ²
Falla de batería ³	LED y contacto de Forma C ²

- El puente de tres posiciones permite al usuario seleccionar entre tres ajustes de visualización distintos: voltios / amperios alternados (normal), voltios constantes o amperios constantes
- Contactos calificados como 2 A a 30 voltios de CD (carga resistiva)
- La alarma de falla de la batería indica estas condiciones de falla:
 - Batería desconectada - Inversión de polaridad de la batería - Voltaje de batería no concuerda con el cargador - Conexión del cargador a la batería de alta resistencia o abierta
 - Resistencia interna excesiva o celda de batería abierta

Controles

Selección de voltaje CA de entrada
Selección de salida de 12/24 voltios opcional
Selección de programa de baterías
Selección de pantalla del medidor
Activar/desactivar cargador rápido
Activar compensación de temperatura
Activar comp. de temp. remota

Interruptor de selección en el campo
Puente de dos posiciones seleccionable en el campo
Puente de seis posiciones seleccionable en el campo
Puente de tres posiciones seleccionable en el campo
Puente de dos posiciones seleccionable en el campo
Estándar. Se puede desactivar o reactivar en el campo
Conectar sensor remoto opcional a puerto de comp. de temp.



Ajustes simples en el campo

Medio ambiente

Temperatura de funcionamiento
Protección de exceso de temperatura
Humedad
Vibración (unidad de 10 A)
Inmunidad a transitorios
Certificación sísmica

-20 C a +60 C, cumple especificación plena hasta +45 C
Reducción de corriente gradual para mantener segura la temperatura del dispositivo
Del 5% al 95%, sin condensación
UL 991 Clase B (2G sinusoide)
ANSI/IEEE C62.41, Cat. B, EN50082-2 carga industrial pesada, EN 61000-6-2
IBC 2000, 2003, 2006, 2009 S_{ds} máxima de 2,28 g, preaprobación de la OSHPD opcional

Estándares regulatorios

Seguridad

C-UL con certificación UL 1236 (exigida para equipos generadores UL 2200), Categoría UL BBGQ estándar CSA 22.2 no. 107.2-M89

Símbolos de organismos regulatorios

CE: unidades 50/60 Hz DOC a EN 60335

EMC

60 Hz: con certificación C-UL-US

50/60 Hz: con certificación C-UL-US más símbolo de CE

Emisiones: FCC Parte 15, Clase B; EN 50081-2

Inmunidad: EN 61000-6-2

Estándares NFPA

NFPA 70, NFPA 110. (NFPA 110 requiere las Alarmas "C")

Cumplimiento opcional de disposiciones de organismos

Preaprobación de la OSHPD

Diseño

Carcasa/configuración
Dimensiones
Tarjeta de circuito impreso
Refrigeración
Grado de protección

Material: Aluminio anticorrosivo. Recinto con certificación C-UL
Véase la página de Diagramas y Dimensiones para obtener información detallada
Tecnología de montaje superficial, con revestimiento conforme

Prevención de daños
Cables eléctricos

Convección natural

Carcasa certificada: NEMA-1 (IP20). Pantalla de protección contra el goteo IP21 opcional. Recinto NEMA 3R opcional

Pantalla y controles totalmente empotrados

Bloques de terminales de compresión

Garantía

Garantía estándar

Garantía de repuestos y mano de obra de tres años (10 años para los elementos magnéticos y semiconductores de potencia) desde la fecha de envío

Garantía opcional

Si especificado a la hora de ordenar, la cobertura de la garantía puede ser actualizada para reembolsar al cliente por los gastos documentados del servicio de campo, el reembolso no puede exceder el precio original del cargador y el periodo de la garantía sería la original. Alternativamente, partes estándares y garantía de labor pueden ser aumentados a 5 o 10 años. Contacte a la fábrica para detalles completos.

Funciones opcionales

Entrada
Sensor de comp. de temp. remoto
La pantalla de protección contra el goteo cumple con s/b (IP21)
Carcasa NEMA 3R

Frecuencia de entrada, 50/60 Hz

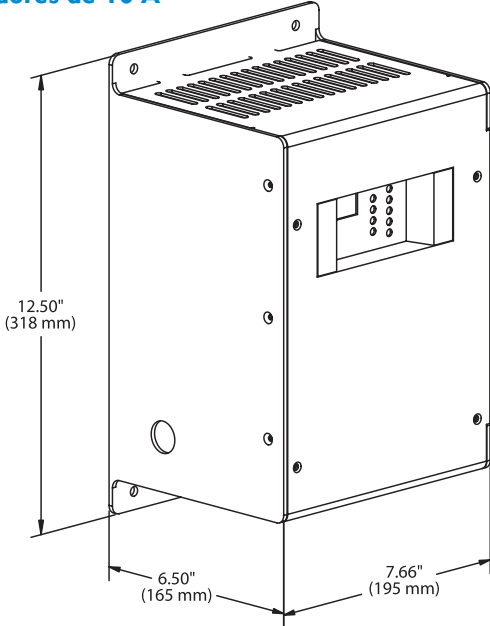
Se recomienda cuando la batería y el cargador se encuentran en lugares diferentes

Protege del goteo de agua

Permite la instalación en exteriores (se recomienda el sensor de temp. remoto)

Diagramas y dimensiones

Cargadores de 10 A



Cargadores de 20 A

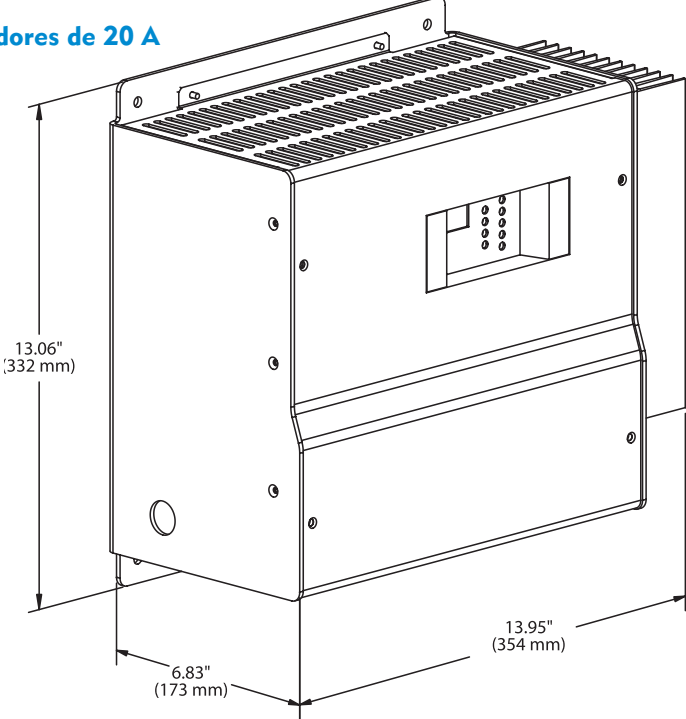


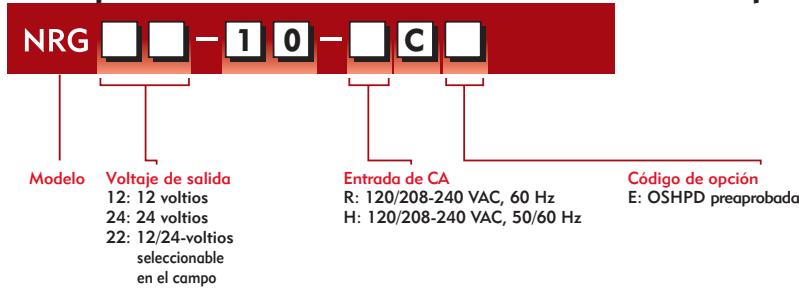
Tabla de dimensiones del chasis			
Amperios	Ancho	Profundidad	Altura
10	7.66" (195 mm)	6.50" (165 mm)	12.50" (318 mm)
20	13.95" (354 mm)	6.83" (173 mm)	13.06" (332 mm)

Información para pedidos de NRG

Voltios de salida	Amperios de salida	Modelo	Alarmas NFPA 110	Lb/kg	C/embalaje (lb/kg)
12	10	NRG12-10-RC	Sí	23 / 10.4	25 / 11.4
24	10	NRG24-10-RC	Sí	23 / 10.4	25 / 11.4
12/24	10	NRG22-10-RC	Sí	23 / 10.4	25 / 11.4
12	20	NRG12-20-RCLS	Sí	39 / 17.7	43 / 19.5
24	20	NRG24-20-RCLS	Sí	42 / 19.1	46 / 20.9
12/24	20	NRG22-20-RCLS	Sí	42 / 19.1	46 / 20.9

Todos los modelos ofrecen una entrada de 120/208-240 voltios seleccionable en el campo. La corriente de entrada de 60 Hz es el valor estándar para la certificación C-UL. La entrada opcional de 50/60 Hz incluye la certificación C-UL y agrega la marca CE.

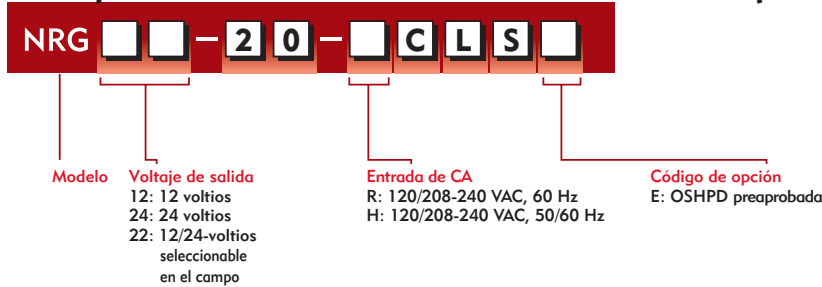
Descripción del número de modelo - Modelo de 10 amperios



Todos los modelos NRG cuentan con certificación C-UL UL1236

Todos los modelos NRG proporcionan LED y contactos de Forma C conforme a NFPA 110

Descripción del número de modelo - Modelo de 20 amperios



La elección inteligente para el arranque de motores que cumplen tareas fundamentales

Información adicional

Comuníquese con SENS o con su representante de ventas local, para obtener más información sobre las especificaciones, la ingeniería y la instalación del cargador. Consulte el sitio web de SENS para encontrar la información más reciente. Las especificaciones se encuentran sujetas a modificaciones sin necesidad de notificación previa.



Información de contacto

Para obtener información y servicio de mantenimiento de cualquier producto SENS, comuníquese con nosotros a:
 Ventas 1.866.736.7872 • 303.678.7500 • Fax 303.678.7504
 www.sens-usa.com • info@sens-usa.com
 1840 Industrial Circle, Longmont, CO 80501 EE. UU.

